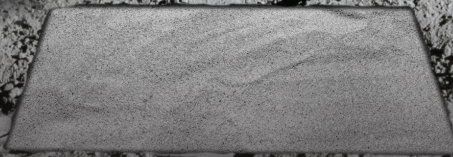




the right support



LUNAR SUPPORT



PEDESTAL LINE

MADE IN ITALY

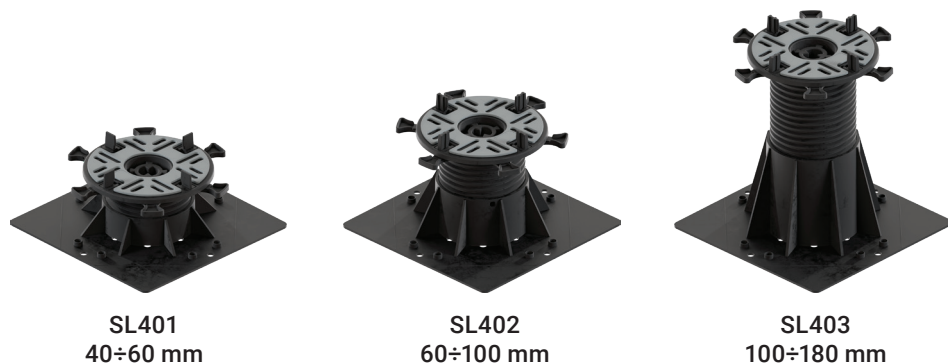
LUNAR SUPPORT MORE IN ONE SYSTEM

DE 40 A 420 MM AVEC SEULEMENT 3 ARTICLES
40 BIS 420 MM MIT NUR 3 PRODUKTEN

PLOT AVEC TÊTE FIXE | STELZLAGER MIT FESTE KOPF

LUNAR SUPPORT est la nouvelle gamme de plots à polyvalence maximale avec seulement 3 références, permet de couvrir des hauteurs de 40 à 420 mm. Sa base carrée permet de gagner du temps pendant l'installation puisque en occupant la même surface, elle élimine le problème de découper la base le long des murs. La gamme LUNAR SUPPORT contient toutes les caractéristiques de la Ligne Pedestal: double réglage (d'en haut et de côté) ; tête fixe transformable en autonivelante à l'aide d'une bague à bascule, rallonges de 20 et 80 mm pour une installation facile, un stockage efficace et Système EasyOn pour une compatibilité maximale avec différentes surfaces.

LUNAR SUPPORT ist die neue Serie vielseitiger Stelzlager, die mit nur 3 Referenzen Höhen von 40 bis 420 mm erreichen kann. Der revolutionäre Quadratsockel spart Zeit bei dem Verlegen: Da er dieselbe Fläche der anderen Stelzlagerserien hat, löst er das Problem des Zuschneidens des Sockels entlang der Wände. Die Produktfamilie LUNAR SUPPORT umfasst alle Merkmale der Pedestal Line: doppelte Einstellung (von oben und von der Seite); fester Kopf, der dank eines Schwingungsring selbstnivellierend wird; 20mm- und 80mm-Verlängerungen für ein einfaches Verlegen und eine effiziente Lagerung sowie das EasyOn-System des Kopfs für eine maximale Kompatibilität mit verschiedenen Oberflächen.



SL401
40÷60 mm

SL402
60÷100 mm

SL403
100÷180 mm

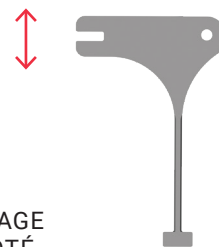
TILE & DECKING

Grâce au système EasyOn, les plots LUNAR SUPPORT sont compatibles, avec une seule tête, avec de plusieurs finitions: carreaux de céramique, dalles de pierre et lames de terrasse posées sur lambourdes Impertek.

Dank des EasyOn-Systems kann der LUNAR SUPPORT Kopf mit verschiedenen Oberflächen verwendet werden: Von Keramik- und Steinplatten bis zu Holzdielen, die auf Impertek Schiene-System verlegt werden.



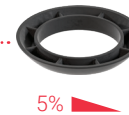
RÉGLAGE D'EN HAUT
EINSTELLUNG VON OBEN



RÉGLAGE DE CÔTÉ
EINSTELLUNG VON DER SEITE



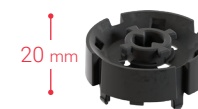
TÊTE DECKING
DECKING KOPFAUFSATZ



BAGUE À BASCULE AB-SL
AB-SL SCHWINGUNGSRING

Accrochée à la tête, la bague d'inclinaison permet de transformer le plot fixe en plot autonivelant pour une correction automatique des pentes jusqu'à 5%.

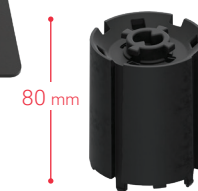
Der Schwingungsring hängt sich an dem Kopf an und verändert ihn vom Festen zum Selbstnivellierenden für den Selbstausgleich der Neigung bis zum 5%.



RALLONGE PSL20
PSL20 VERLÄNGERUNG

Rallonge de 20 mm utilisée pour réduire le nombre d'articles sur place. Une fois fixée, la rallonge sera fixe et stable. Il est possible d'empiler au maximum 3 rallonges.

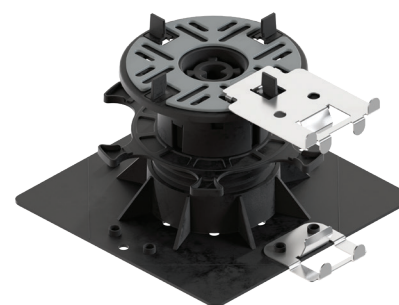
20mm-Verlängerung, um die Anzahl der Referenzen auf der Baustelle zu reduzieren. Wenn die Verlängerung gestapelt ist, ist die Verlängerung fest und stabil. Man kann maximal 3 Verlängerungen gestapelt werden.



RALLONGE PSL80
PSL80 VERLÄNGERUNG

Rallonge de 80 mm qui permet d'atteindre 420 mm de hauteur. Il est possible d'empiler au maximum 3 rallonges.

80mm-Verlängerung, um 420mm Höhe zu erreichen. Man kann maximal 3 Verlängerungen gestapelt werden.



KIT SIDE CLIP PÉRIMÈTRE CSL05
CSL05 SEITENCLIPS

Sans couper la base, les nouveaux clips périphérique se fixent parfaitement au plot rendant l'installation beaucoup plus facile et rapide.

Die neuen Seitenclips hängen sich an dem Quadratsockel der Stelzlagern ohne den Sockel zu schneiden, um das Verlegen einfacher und schneller zu machen.

MADE IN ITALY • IMPERTEK.COM



IMPERTEK Srl

via Po 507 · 30022 · Ceggia · Venezia · Italy
T +39 0421 322 525 r.a · F +39 0421 322 756
info@impertek.com · www.impertek.com