

2022



the right support

# Skipper

LE PREMIER ET UNIQUE  
**SYSTÈME ANTI-VENT QUI  
RÉSISTE AUX OURAGANS**

DAS ERSTE UND EINZIGE  
**WINDFESTE SYSTEM, DAS  
HURRIKANS WIDERSTEHT**

MADE IN ITALY

# Le premier et unique **systeme anti-vent** qui **résiste aux ouragans**

DAS ERSTE UND EINZIGE WINDFESTE  
SYSTEM, DAS HURRIKANS WIDERSTEHT

Skipper est le anti-vent universel pour les sols surélevés extérieurs. Le système est conçu pour résoudre les problèmes causés par les vents forts et résiste jusqu'à 900 pa/140 km/h. Skipper, positionné entre les plaques, crée une connexion solide et homogène entre elles, empêchant leur soulèvement et les dommages potentiels aux biens et aux personnes.

Skipper ist der universelle Windschutz für Doppelböden im Außenbereich. Das System wurde entwickelt, um Probleme zu lösen, die durch starken Wind verursacht werden, und hält bis zu 900 pa/140 km/h stand. Skipper, der zwischen den Platten positioniert ist, schafft eine solide und homogene Verbindung zwischen ihnen und vermeidet deren Anheben und mögliche Schäden an Sachen und Personen.



## UNIVERSEL | UNIVERSELL

Compatible avec tous les types de supports  
Geeignet für alle verstellbaren Stützen



## COMPACT | KOMPAKT

Pour un stockage rapide  
Zur schnellen Aufbewahrung



## PRATIQUE | PRAKTISCH

Permet une installation rapide et facile  
Es ermöglicht eine schnelle und einfache Installation



## INVISIBLE | UNSICHTBAR

Imperceptible à l'œil  
Für das Auge nicht wahrnehmbar



## POLYVALENT | VIELSEITIG

Permet l'installation sur des sols déjà finis ou préexistants.  
Es ermöglicht die Installation auf bereits fertiggestellten oder bestehenden Böden



## RÉSISTANT | BESTÄNDIG

Pour une longue durée de vie  
Für ein langes Leben



## FACILE À CONTRÔLER LEICHTE INSPEKTION

Permet l'inspection de chaque point du sol  
Es ermöglicht die Inspektion jeder Stelle des Bodenbelags



## BREVETÉ | PATENTIERT

Produit breveté  
Patentiertes Produkt



Il n'y a pas de bon ou de mauvais temps, seulement de **bons** ou de mauvais **équipements**

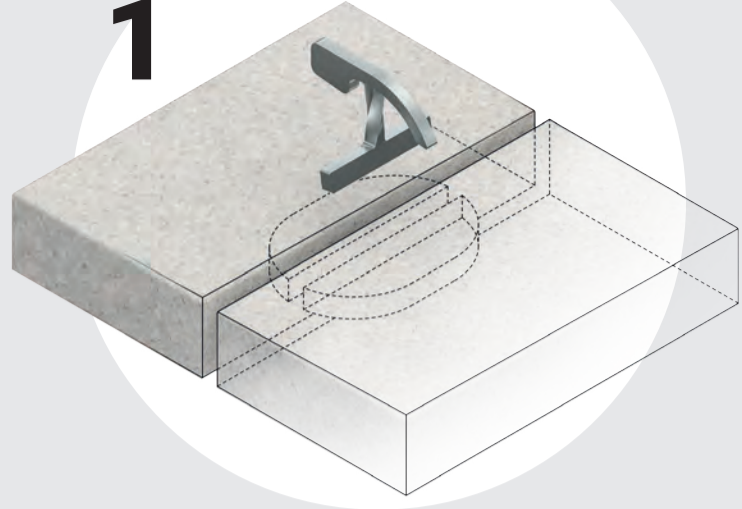
ES GIBT KEIN GUTES ODER SCHLECHTES WETTER,  
NUR GUTE ODER SCHLECHTE AUSRÜSTUNG

L'installation est également possible sur **DES SOLS FINIS OU PRÉEXISTANTS**

DIE VERLEGUNG IST AUCH AUF FERTIGEN ODER BESTEHENDEN BÖDEN MÖGLICH

1

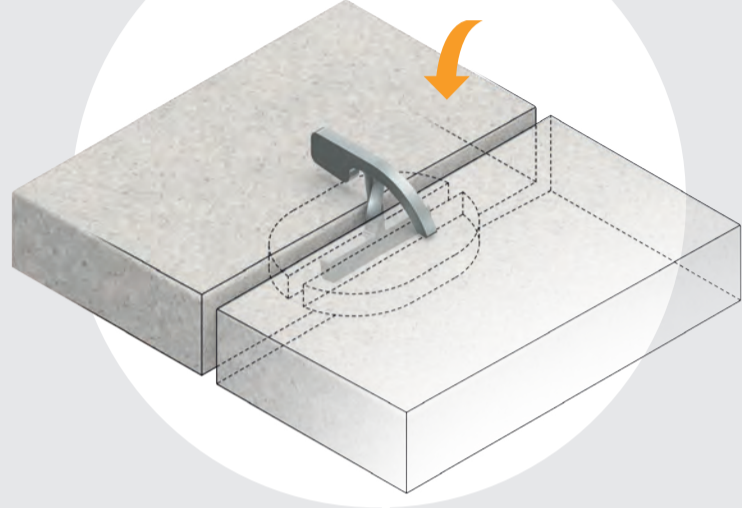
Alignez Skipper avec le joint.  
Richten Sie Skipper in der Fuge aus.



Insérez Skipper dans le joint entre les deux carreaux et alignez-le avec le fraisage existant.

Setzen Sie Skipper in die Lücke zwischen den beiden Fliesen ein und richten Sie ihn an den vorhandenen Rillen aus.

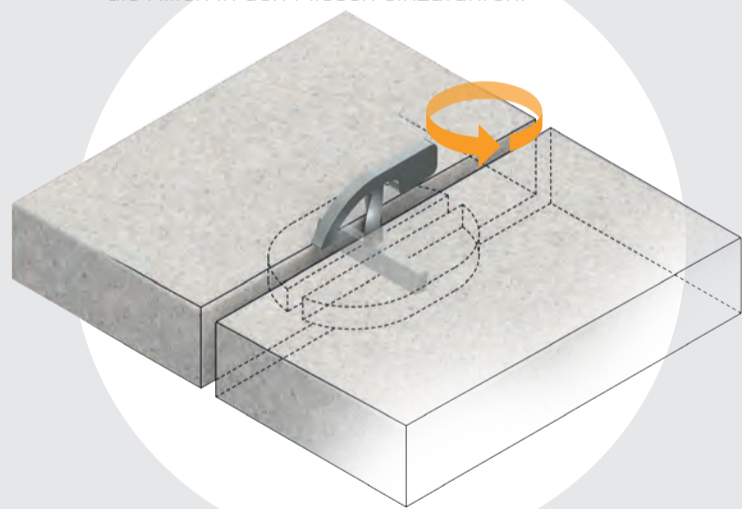
2



Faites pivoter Skipper de 90° pour insérer les extrémités inférieures dans les trous fraisés dans les carreaux.

Drehen Sie Skipper um 90°, um die unteren Enden in die Rillen in den Fliesen einzuführen.

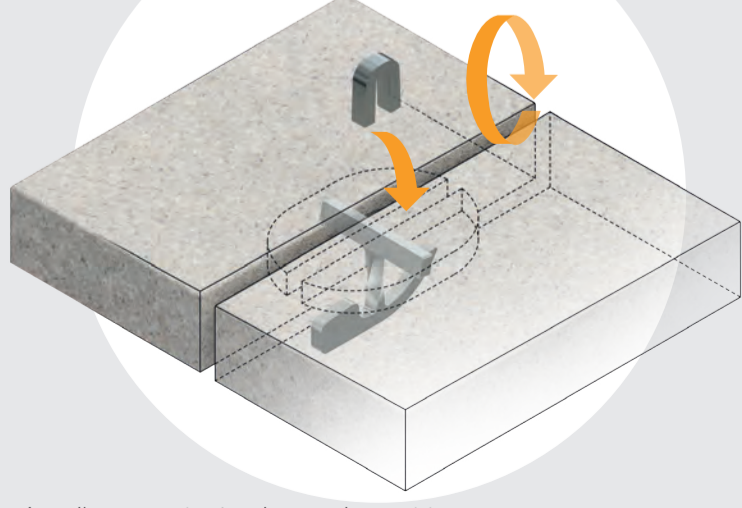
3



Faites glisser Skipper dans le joint. Sa conception spéciale le positionnera parfaitement entre les deux carreaux, sécurisant ainsi le sol.

Schieben Sie Skipper in die Fuge. Das besondere Design positioniert es perfekt zwischen den beiden Fliesen und macht den Boden sicher.

4



Insérez l'accessoire Locker, en le positionnant par le haut et entre le joint.

Setzen Sie das Locker-Zubehör ein, indem Sie es von oben und zwischen der Fuge positionieren.



www.impertek.com

MADE IN ITALY • IMPERTEK.COM



IMPERTEK Srl  
via Po 507 · 30022 · Ceggia · Venezia · Italy  
T +39 0421 322 525 r.a · F +39 0421 322 756  
info@impertek.com · www.impertek.com