



the right support



NEW

T-Rail

PEDESTAL LINE

MADE IN ITALY

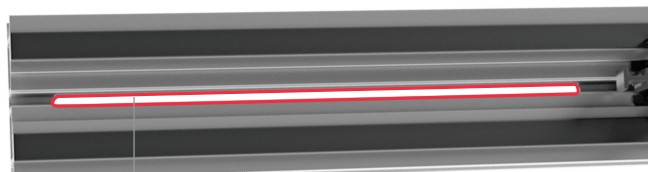
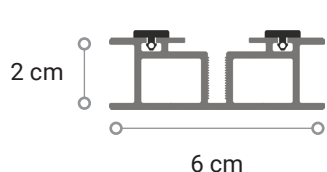
T-Rail

LE LAMBOURDE COMPATIBLE AVEC RAILS ET DECKING DER BALKEN, DER MIT TILE UND DECKING VEREINBAR IST

T-Rail est le nouveau lambourde en aluminium avec double fonctionnalité, il a été projeté pour la pose des dalles en céramique et en pierre de différents formats grâce à l'installation de la croix spéciale qui permet de créer des joints précis de 2 ou 4 mm. Il est également parfait pour accueillir des dalles en bois et en matériau composite. Deux faces pour toutes les solutions de pose. La structure de la lambourde se caractérise par la présence d'une fente qui permet l'évacuation facile et rapide des eaux pluviales et par la présence de deux canalisations pour l'insertion du joint en PVC qui garantit l'absorption du bruit.

T-Rail ist die neue Aluminium Balken mit doppelter Funktionalität die für die Verlegung von Keramik und Stein Platten gemischten Formaten entwerfen war durch das spezielle Kreuz, daß präzise Fugen von 2 oder 4 mm erschaffen kann außerdem ist es perfekt um Dielen aus Holz oder Verbundmaterial zu beherbergen. Zwei Seiten für alle Verleglösungen. Die Struktur der Balken ist mit einem Schlitz für die schnelle und einfache Rainwasser Ablauf und von zwei Spuren für die Eingabe der PVC-Dichtung zur Geräuschdämpfung kennzeichnen.

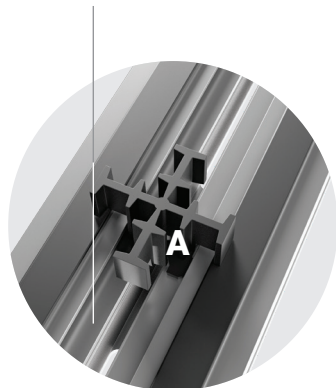
LAMBOURDE CÔTÉ TILE | BALKEN TILE SEITE



Binaire pour crois
Geis für Kreuz

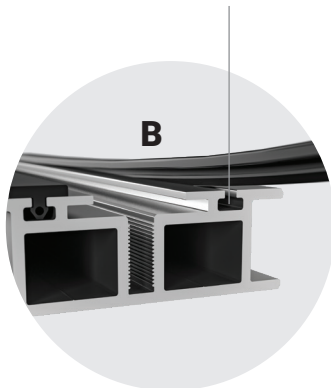
Fente pour la sortie rapide
Schlitz für schnelle Ablauf

Binaire pour l'insertion
Geis für Dichtung



A Croix | Kreuz
Peut être placé le long du binaire | Überall stellbar auf der Balken

B Insertion Antishock
Antishock Dichtung
Pour l'absorption du brut | Zur Geräuschdämpfung

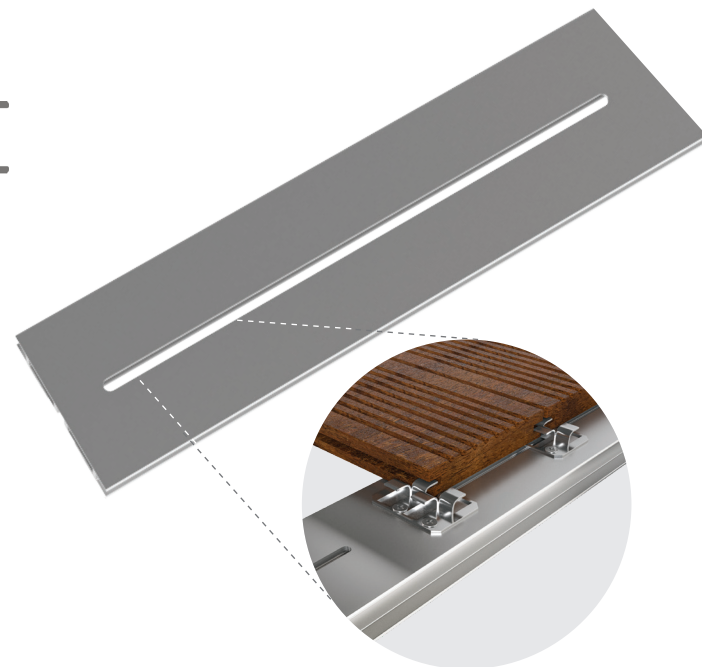


LAMBOURDE UNIQUE DOUBLE FONCTION EINZIGE BALKEN DOPPEL FUNKTION

LAMBOURDE CÔTÉ | BALKEN DECKING SEITE



Ailette pour une fixation facile à la tête
easy on | Steg für einen einfache anklippung an der Easy on Kopf



POSE PLUS RAPIDE
SCHNELLERE POSE



EVACUATION RAPIDE
RASCH ABLAUF



SUPPORT COMPLET DE DALLE
VOLLIEG LEGUNG DER FLIESE



ANTISHOCK
ANTISHOCK

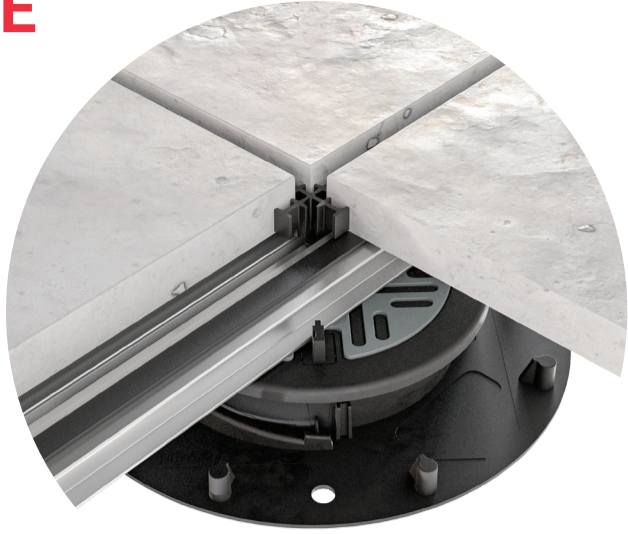


TILE & DECKING
TILE & DECKING

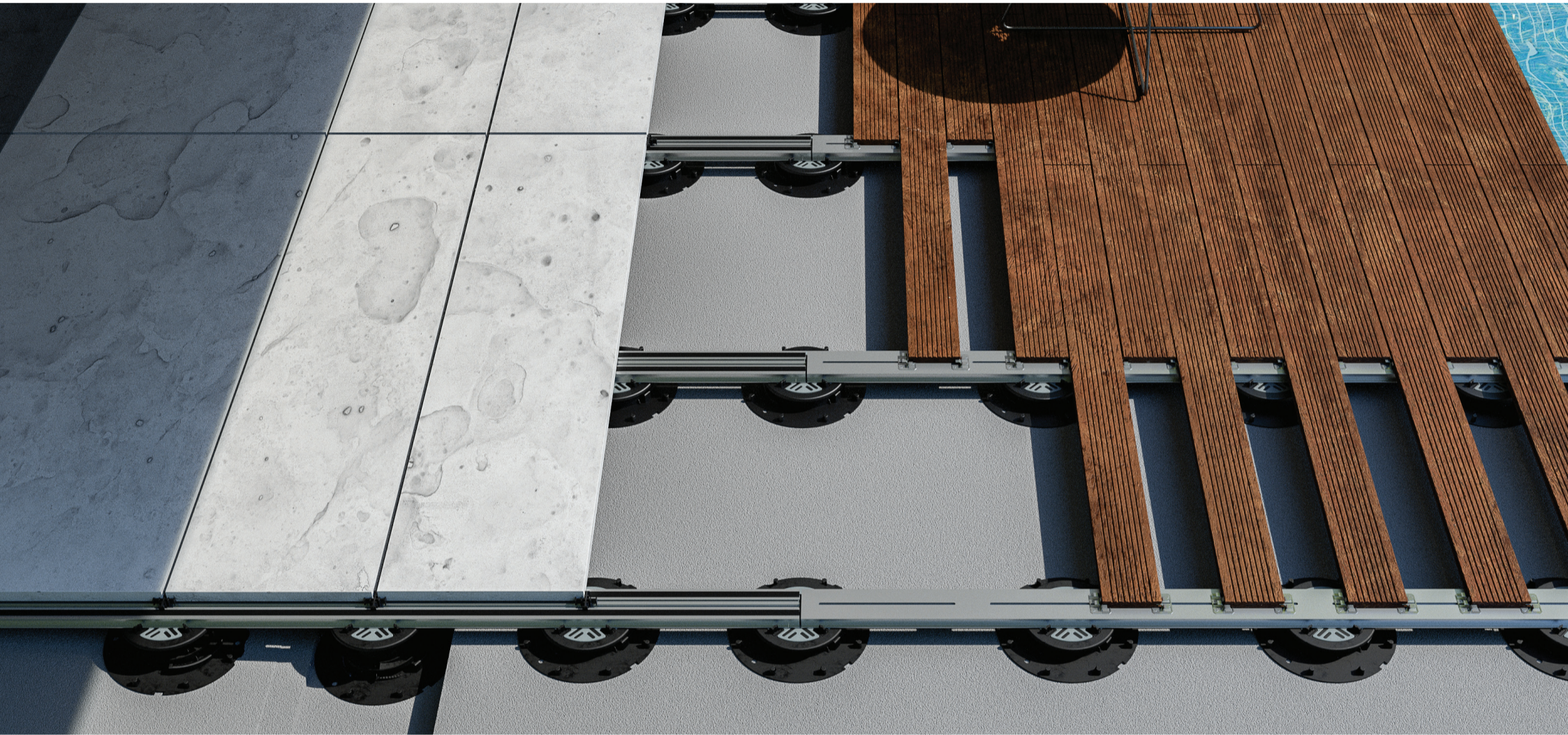


LÉGER ET RÉSISTANT
LEICH UND WIDERSTANDFÄHIG

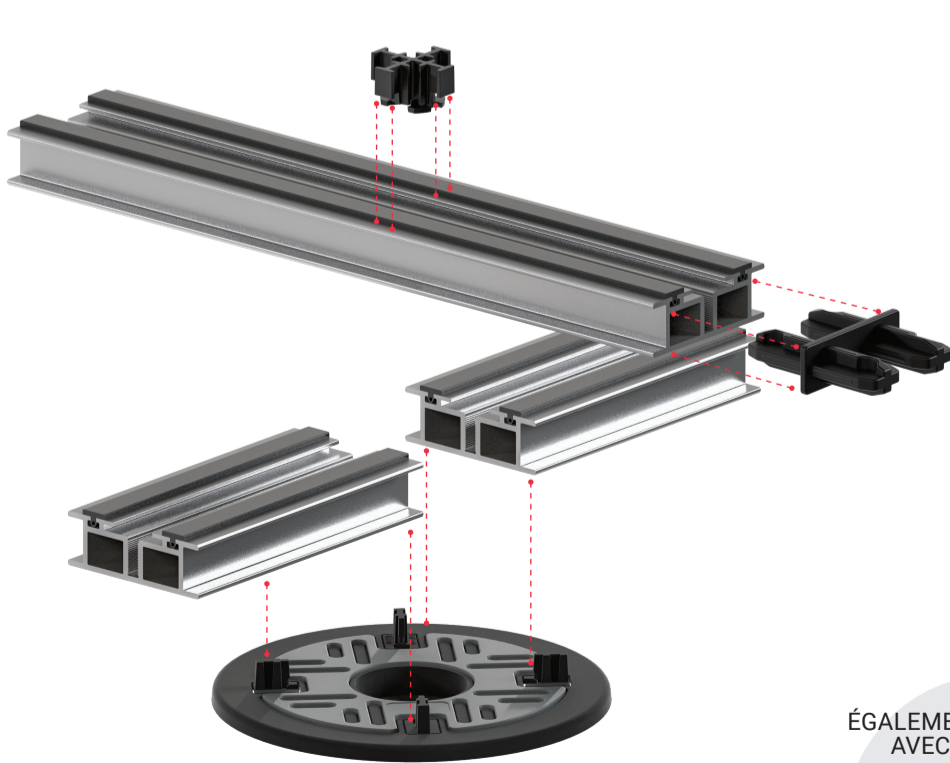
1 TILE



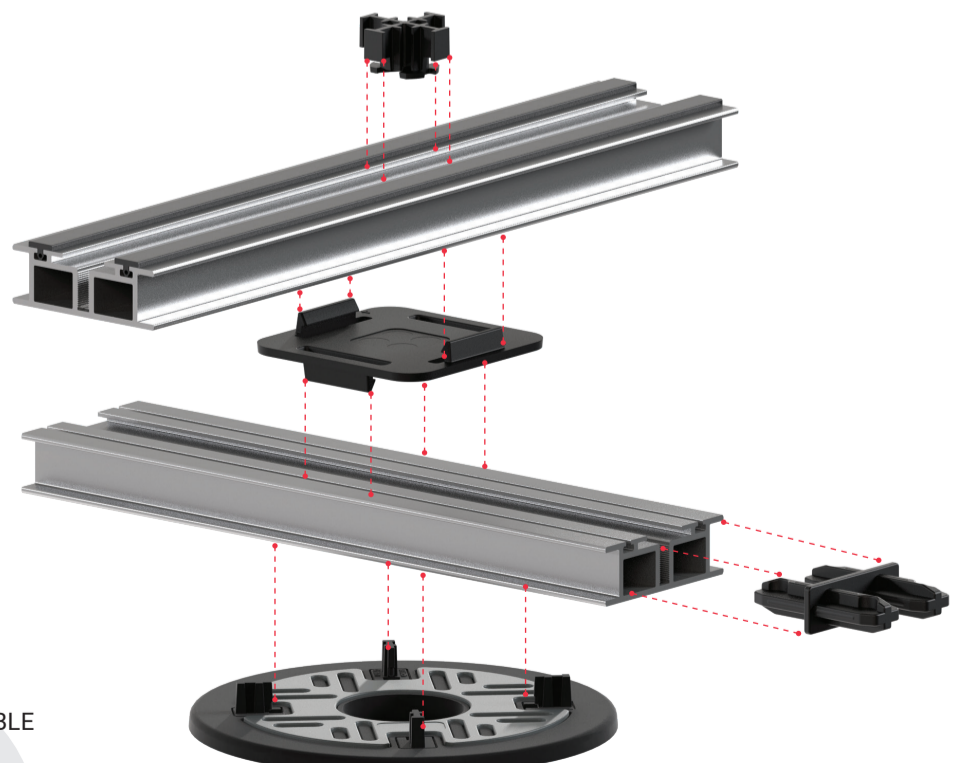
2 DECKING



3 T-RAIL
DOUBLE CHEVRON PLAT
DOPPELTE PLANARE UNTERKOSTRUKTION



4 T-RAIL
DOUBLE CHEVRON
DOPPELTE UNTERKOSTRUKTION



ÉGALEMENT COMPATIBLE
AVEC CROSS TÊTE
VEREINBAR AUCH
MIT CROSS KOPF



MADE IN ITALY • IMPERTEK.COM



IMPERTEK Srl

via Po 507 · 30022 · Ceggia · Venezia · Italy
T +39 0421 322 525 r.a · F +39 0421 322 756
info@impertek.com · www.impertek.com