



MiniPro 



&
BalancePro 

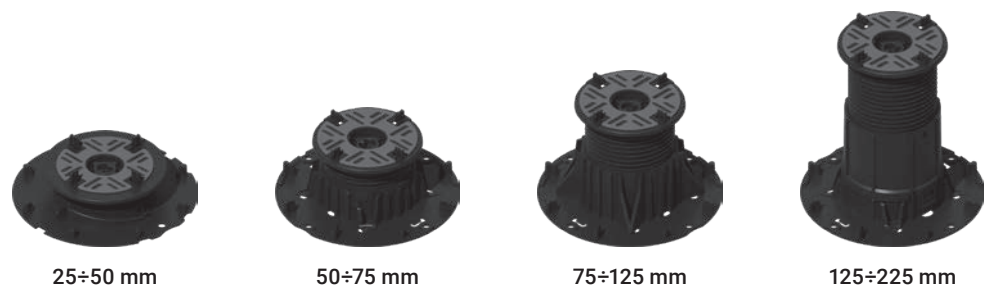
MiniPro & BalancePro

UNE GAMME COMPLÈTE DE 25 À 1025 MM

EINE VOLLSTÄNDIGE PRODUKTPALETTE VON 25 BIS 1025 MM

Le plot MiniPro est idéal pour des hauteurs de 25 à 50 mm, tandis que le plot BalancePro couvre une amplitude plus grande, atteignant 1025 mm. Les deux plots permettent de régler automatiquement l'inclinaison jusqu'à 5 % ou de verrouiller la tête pour plus de stabilité, avec un réglage par le haut et par la base. Ils sont équipés du système QuickOn, une nouvelle aile conçue pour simplifier la pose de carreaux en céramique, de dalles en pierre et de lames de terrasse, rendant l'installation plus rapide, précise et sûre. Avec MiniPro et BalancePro, vous avez toujours une solution polyvalente, fiable et performante, idéale pour tout projet de pose surélevée.

MiniPro ist ideal für Höhen von 25 bis 50 mm, während BalancePro einen größeren Einstellbereich abdeckt und bis zu 1025 mm erreicht. Beide Stelzlager ermöglichen eine automatische Neigungsregulierung bis zu 5% oder das Verriegeln des Kopfes für zusätzliche Stabilität - mit Einstellung sowohl von oben als auch von unten. Sie sind mit dem QuickOn-System ausgestattet - einer neuen Flosse, die entwickelt wurde, um das Verlegen von Keramikfliesen, Natursteinplatten und Terrassendielen zu vereinfachen und die Installation schneller, präziser und sicherer zu gestalten. Mit MiniPro und BalancePro haben Sie immer eine vielseitige, zuverlässige und leistungsstarke Lösung, die ideal für jedes überhöhte Verlegeprojekt ist.



25÷50 mm

50÷75 mm

75÷125 mm

125÷225 mm

PRIMEUP 10-25 MM



PrimeUp est le plot réglable de 10 à 25 mm, avec une course totale de 15 mm grâce au mécanisme de réglage et deux rallonges.

PrimeUp ist ein höhenverstellbares Stelzlager mit einem Einstellbereich von 10 bis 25 mm, das dank seines Mechanismus und zwei Verlängerungen einen Gesamthub von 15 mm ermöglicht.



SYSTÈME ALL IN ONE
ALL-IN-ONE-SYSTEM



4 RÉFÉRENCES
GRANDE AMPLITUDE
4 REFERENZEN
GROSSER SPANNWEITE



TILE ET DECKING
TILE UND DECKING



PETITES HAUTEURS
FESTER KOPF



RÉGLAGE D'EN HAUT
EINSTELLUNG VON OBEN



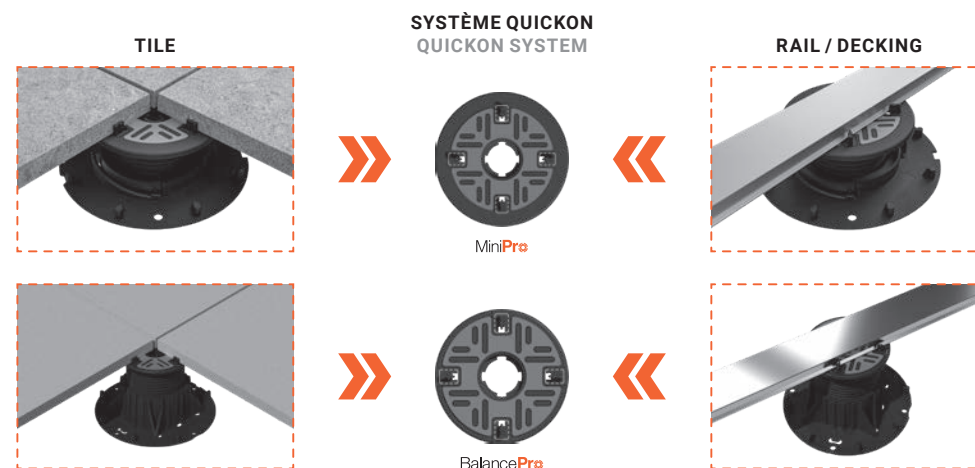
TÊTE ANTISHOCK
ANTISHOCK-KÖPF



RÉGLAGE LATÉRAL
SEITLICHE VERSTELLUNG



TÊTE AUTO-NIVELANTE AVEC
POSSIBILITÉ DE VERROUILLAGE
SELBSTNIVELLIERENDER KOPF MIT
FESTSTELLMÖGLICHKEIT



Grâce au système exclusif QuickOn, avec une seule tête, il est facile et rapide de passer du mode de pose pour la céramique et la pierre à celui pour la pose de lattes en decking. La double fonctionnalité de la tête, rendue possible par la ailette QuickOn, optimise les espaces de stockage et la gestion logistique des entrepôts, simplifie le calcul des quantités nécessaires et permet une pose rapide et facile, garantissant sécurité et robustesse.

Dank des exklusiven QuickOn-Systems können Sie mit einem einzigen Kopf schnell und einfach von der Verlegung von Keramik und Steinen zu Decking wechseln. Die Doppelfunktionalität des Kopfes, die durch die QuickOn-Stege ermöglicht wird, optimiert den Lagerraum und die Verwaltung der Lagerlogistik, vereinfacht die Berechnung der benötigten Mengen und ermöglicht eine schnelle und einfache Installation, die Sicherheit und Robustheit garantiert.

Têtes BalancePro | BalancePro Köpfe



TILE / RAIL



HEXAGONAL
TILE



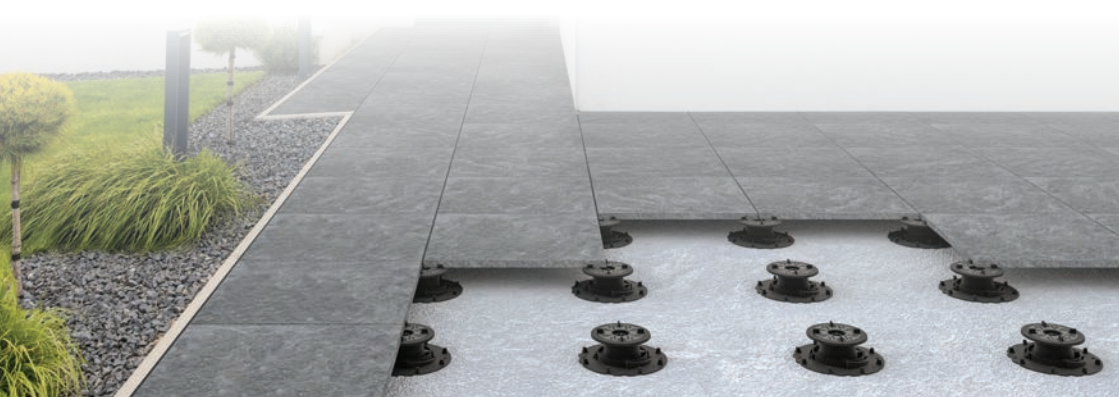
WOOD TILE



CROSS RAIL



DECKING





POCKETKEY
Pour le réglage par le dessus des plots avec ailettes de 4 mm.
Zur Verstellung von Stelzlager mit 4-mm-Fugenstegen von oben.

FIX RING
Nécessaire pour convertir la tête du plot d'autonivelante à fixe.
Erforderlich, um den selbstnivellierenden Kopf des Stelzlagers in einen festen Kopf umzuwandeln.

DOMES H 25 MM
Vendu séparément | Separat erhältlich

MINIDOME
Incluse | Inklusive







POCKETKEY
Pour le réglage par le dessus des plots avec ailettes de 4 mm.
Zur Verstellung von Stelzlager mit 4-mm-Fugenstegen von oben.

TWIST LOCK RING
Nécessaire pour pouvoir régler le plot depuis la base lorsqu'il est positionné au centre du carreau.
Erforderlich, um das Stelzlager von der Basis aus zu verstellen, wenn es in der Mitte der Platte positioniert ist.

FIX RING
Nécessaire pour convertir la tête du plot d'autonivelante à fixe.
Erforderlich, um den selbstnivellierenden Kopf des Stelzlagers in einen festen Kopf umzuwandeln.

DOMES H 25 MM
Vendu séparément | Separat erhältlich

RALLONGE PBP10 H 100 MM
VERLÄNGERUNG PBP10 H 100 MM
Vendu séparément | Separat erhältlich

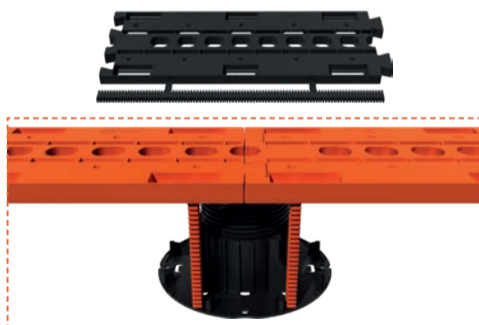
				
			(Max x3)	(Max x8)
MiniPro h 25÷50 mm	h 25÷75 mm	h 25÷100 mm	h 25÷125 mm	/
BalancePro h 50÷75 mm	h 50÷100 mm	h 50÷125 mm	h 50÷150 mm	/
BalancePro h 75÷125 mm	h 75÷150 mm	h 75÷175 mm	h 75÷200 mm	/
BalancePro h 125÷225 mm	h 125÷250 mm	h 125÷275 mm	h 125÷300 mm	h 125÷1025 mm

Border Shield

POUR UNE SÉCURITÉ PÉRIMÉTRIQUE PARFAITE
FÜR PERFEKTE RANDABSICHERUNG

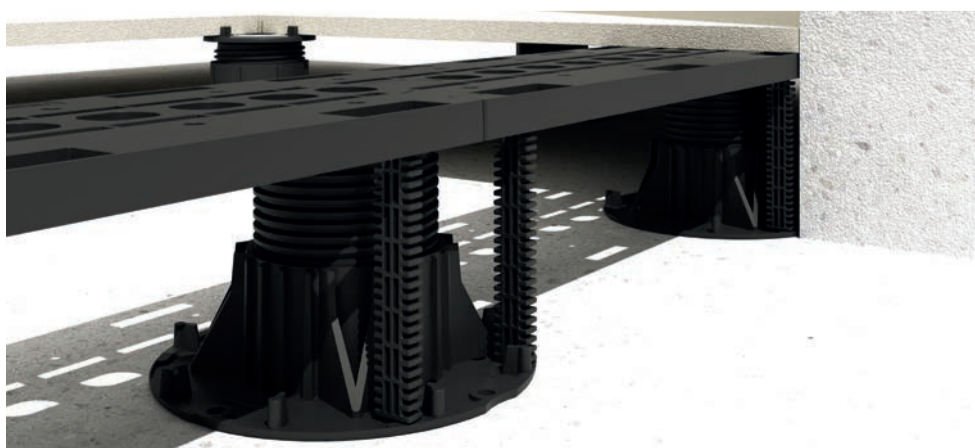
Border Shield est l'accessoire Impertek conçu pour sécuriser le périmètre des planchers surélevés des terrasses et des bords de piscine, en évitant le déplacement ou le basculement des dalles. Facile à installer, compatible avec les plots Pedestal Line et inspectable même après la pose, Border Shield assure une finition stable, sûre et soignée dans les moindres détails.

Border Shield ist das Impertek-Zubehör zur Sicherung des Randbereichs von erhöhten Bodenbelägen auf Terrassen und an Poolrändern, um ein Verrutschen oder Umkippen der Platten zu verhindern. Einfach zu installieren, kompatibel mit den Stelzlager der Pedestal Line und auch nach der Verlegung inspizierbar, sorgt Border Shield für eine stabile, sichere und ästhetisch saubere Randlösung.



GravitySpacer simplifie la pose de carreaux, y compris de formats multiples, en garantissant une installation sûre et esthétiquement parfaite, sans qu'il soit nécessaire de coller la finition.

GravitySpacer vereinfacht die Verlegung von Fliesen, auch im Multiformat, und gewährleistet eine sichere sowie optisch perfekte Installation, ohne dass die Oberfläche verklebt werden muss.

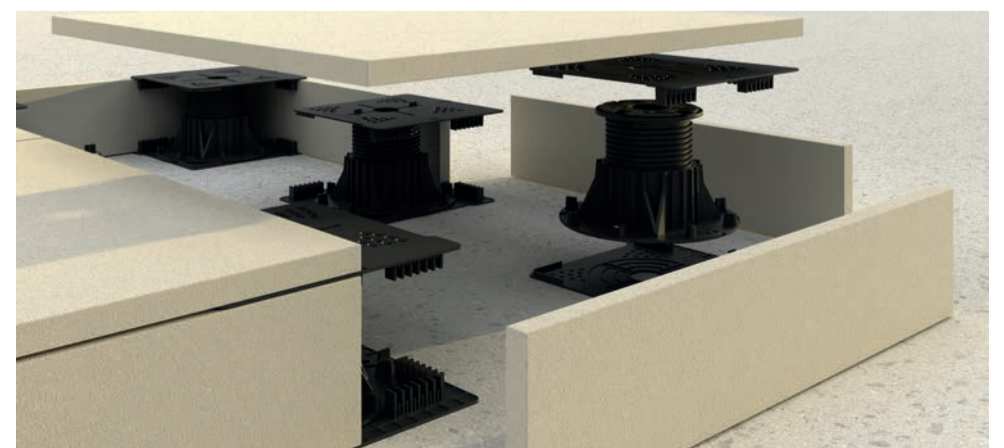
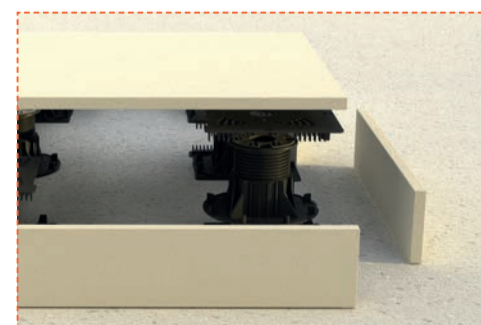
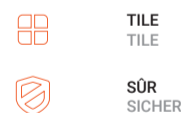


EdgePlate

POUR DES CONTREMARCHES ET DES MARCHES PRÉCISES
FOR PRECISE RISERS AND STEPS

EdgePlate simplifie et perfectionne le collage des dalles le long du périmètre des contremarches et des marches. Composé de deux plaques, à positionner sur la tête et à la base du plot, il est doté de trous et de peignes qui guident la colle, assurant une adhérence sûre et durable des carreaux pour une pose propre, résistante et techniquement irréprochable.

EdgePlate vereinfacht und perfektioniert das Verkleben von Fliesen entlang der Setzstufen und Randbereiche. Es besteht aus zwei Platten, die am Kopf und an der Basis des Stelzlagers angebracht werden, mit Löchern und Kämmen zur Führung des Klebers. Für eine sichere Verklebung, saubere Verlegung und technisch einwandfreie Ergebnisse.





impertek.com

Visitez notre site et inscrivez-vous pour accéder à plus de contenu!
Besuchen Sie unsere Website und registrieren Sie sich, um auf weitere Inhalte zuzugreifen!



Via Po 507, Ceggia (VE) Italy
Tel. +39 0421 322525 r.a. - Fax +39 0421 322756
info@impertek.com - www.impertek.com